

Capteur de valeur de mesure ZE 3075

Chaîne à lames



Description du produit

Le capteur de valeur de mesure ZE 3075 sert de transducteur pour débitmètres ASV DFM 165 à DFM 200 pour le montage au niveau de la glissière.

Le signal de sortie de 4 ... 20 mA est proportionnel à la hauteur du flotteur magnétique.

Description fonctionnelle

Le capteur de valeur de mesure ZE 3075 produit un signal 4 ... 20 mA qui est généré par la hauteur du flotteur dans le débitmètre (DFM).

L'unité comporte une chaîne à lames, un dispositif correspondant d'évaluation et de conversion

Les flotteurs des débitmètres sont équipés d'un aimant permanent.

Le flux de fluide fait passer les flotteurs à côté de la chaîne à lames

En fonction de la hauteur du flotteur, les différents contacts de la chaîne à lames sont actionnés.

Les valeurs de mesure sont générées en tant que signal de courant à 2 conducteurs 4 ... 20 mA. Ce signal peut continuer à être traité directement.

Actionnement

L'actionnement est effectué par l'aimant dans le flotteur du débitmètre ASV.

Sens du montage

Montage vertical, logo ASV en haut.

Câble de raccordement

L'appareil est raccordé avec un câble standard sans blindage.

Un câble blindé devrait être utilisé au cas où des interférences électromagnétiques dépassant les valeurs de contrôle de la norme EN 61326 pour

domaines industriels pourraient survenir.

Données techniques

Dimensions de mesure

- Débit

Principe de mesure

- Chaîne à lames
- Élément déclencheur : flotteur magnétique

Marquage CE

- DIN EN 61326-1, DIN EN 55022/B

Type de protection

- avec connecteur IP 65

Alimentation en puissance

- $U_{in} = 18 \dots 30 \text{ V CC}$

Câble de raccordement

- Diamètre extérieur de câble de 6 à 8 mm
- Section nominale : max. $0,75 \text{ mm}^2$

Matériau du corps

- ABS

Signal de sortie

- Système à 2 conducteurs
- 4 ... 20 mA (débit)
- Sortie calibrable/réglable

Longueur de mesure

- 114 mm

Résolution

- 3,5 mm

Température ambiante

- -20 ... 70 °C

Température de processus

- 0 ... 70 °C

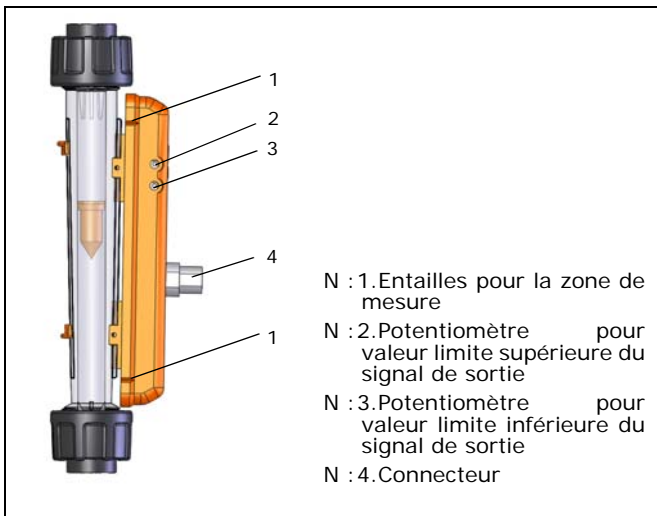
Pression environnante

- atmosphérique 0,8 ... 1,1 bar

Humidité relative de l'air

- 20 ... 85 %

Composants



Connecteur à bride

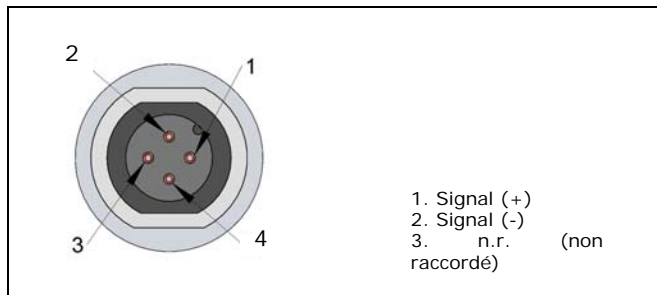
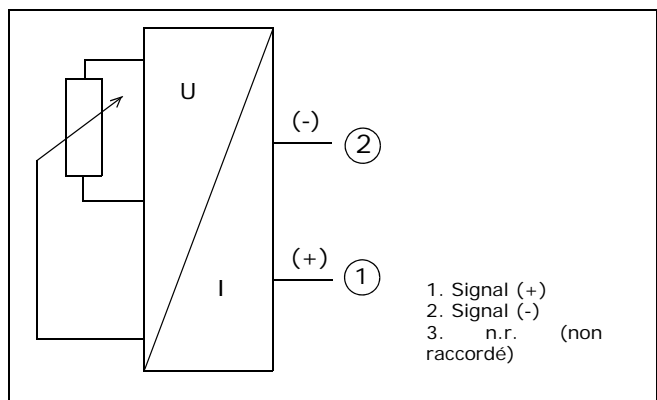
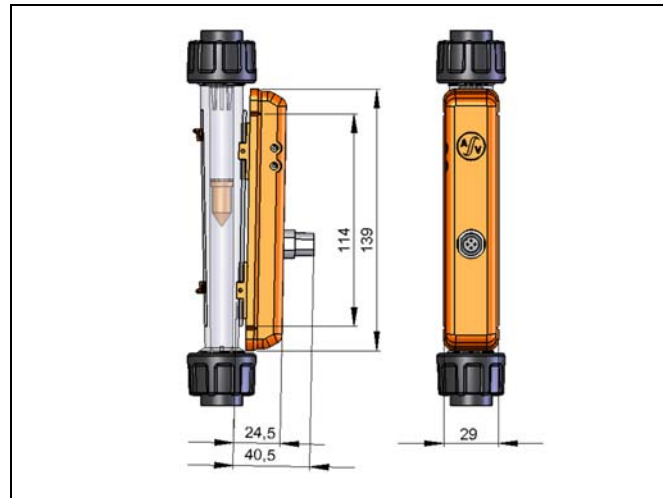


Schéma des connexions



Dimensions

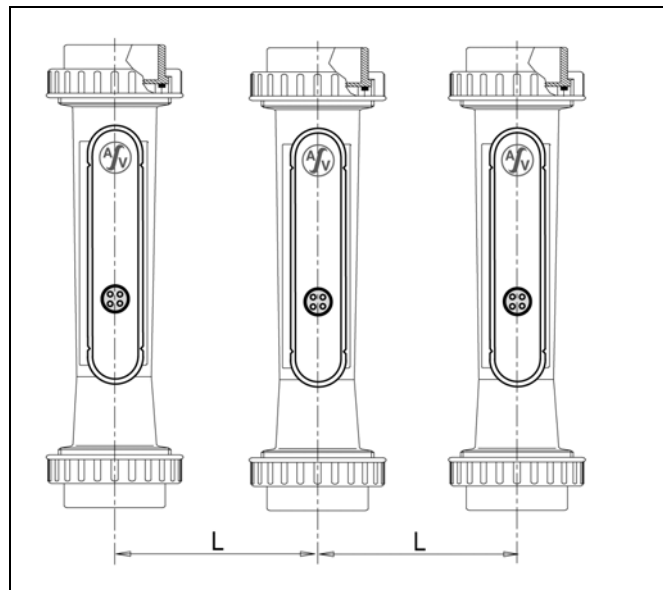


N° ident.

Chaîne à lames	
ZE 3075	140907

Distance de montage

Pour un montage en parallèle de plusieurs débitmètres avec ZE 3075, respecter des distances minimales.



Type	Distance L (mm)
165	200
170	200
185	200
200	200

Sous réserve de modifications techniques