

X

STÜBBE

X-CLASS

BUILT FOR THE EXTREME

POMPE HEAVY DUTY STÜBBE X-CLASS

POMPE NORMALISÉE POUR PRODUITS CHIMIQUES –
TYPE NX

Composants plastiques avec enveloppe métallique complète à conception adaptée aux procédés techniques Selon la norme DIN EN ISO 2858

POMPE MONOBLOC POUR PRODUITS CHIMIQUES –
TYPE BX

Composants plastiques à enveloppe métallique complète à conception monobloc adaptée aux procédés techniques S'appuyant sur la norme DIN EN ISO 2858

CARACTÉRISTIQUES

- Débit jusqu'à 1000 m³/h (1500 min⁻¹)
- Hauteur de refoulement jusqu'à 120 m (3000 min⁻¹)
- Homologuée ATEX selon la directive 2014/34/UE, groupe II, 2G selon T3 ou T4G



X

STÜBBE X-CLASS

Pompe normalisée pour produits chimiques NX
Pompe monobloc pour produits chimiques BX

CARACTÉRISTIQUES

- STÜBBE X-CLASS repousse les limites d'application connues à ce jour et redéfinit le domaine du possible
- Grâce à la force d'innovation et à plus de 60 ans de savoir-faire dans la transformation des thermoplastiques, une nouvelle étape est franchie avec ce système de pompe novateur, efficace et fiable
- Composants plastiques entièrement enveloppés
- Pression nominale PN 16 pour toutes les dimensions de pompes
- Système modulaire de garnitures mécanique (à action simple ou double), novateur, développé en interne, conçu sur mesure pour la pompe STÜBBE X-CLASS
- Hydraulique efficace grâce à des programmes de calcul à la pointe de la technologie
- Résistance extrême
- Durée de vie nettement améliorée
- Pompe à conception « sandwich » (montage simple)

UTILISATION

- Convient pour la manipulation de fluides agressifs, chargés en matières solides, cristallisants et toxiques

SYSTÈMES HYDRAULIQUES SUR MESURE

À choisir en fonction de l'utilisation :

Roues semi-ouvertes (H) :

- Montage standard
- Recommandé pour les fluides chargés en matières solides

Roues fermées (G) :

- Convient aux fluides propres
- Offre une efficacité optimale

Roues individuelles à 3 canaux à écoulement libre (F) :

- Version vortex disponible pour garantir un transport en toute sécurité lors d'utilisations extrêmes contenant des solides de grande taille

Les versions sont identifiées à l'aide de la 3e lettre de la désignation de type.

LARGE GAMME DE POMPES

- 18 dimensions de pompes différentes allant jusqu'à 1000 m³/h pour les tâches de pompage les plus difficiles

SÉCURITÉ MAXIMALE

- Enveloppe complète des composants plastiques à paroi épaisse pour protéger notamment ces pièces contre les rayons UV
- Compartimentation pour offrir un certain niveau de protection en cas de fuites soudaines et importantes
- Système à sécurité élevée
- Protection améliorée contre les blessures éventuelles du personnel opérationnel

DURABLE ET ROBUSTE

- Compartimentation métallique pour absorber une partie considérable des énergies nocives de la tuyauterie
- Logement fixe-amovible à haute résistance
- Roulements lubrifiés à vie en montage standard
- Logement renforcé disponible avec lubrification à la graisse ou à l'huile (NX uniquement)
- Arbre universel massif adapté à chaque type de garniture métallique disponible
- Joints toriques à compartiments
- Peinture de haute qualité des composants métalliques avec une laque de protection 2K

HOMOLOGUÉE ATEX

Selon la directive 2014/34/UE (ATEX) :

- Groupe de dispositif II
- Catégorie 2G
- Classe de température T3 ou T4
- Pompe non adaptée aux produits inflammables ou explosifs

VARIANTES DE MATÉRIAUX

Plusieurs matériaux sont disponibles pour les différentes utilisations en fonction des contraintes mécaniques, chimiques, thermiques ou abrasives :

- UHMW-PE (polyéthylène de masse molaire très élevée)
- PP-H (polypropylène homopolymère)
- PVDF (polyfluorure de vinylidène)
- PFA/PTFE (perfluoroalkoxy/polytétrafluoroéthylène)

Les versions sont identifiées à l'aide de la 4e lettre de la désignation de type.

OPTIONS

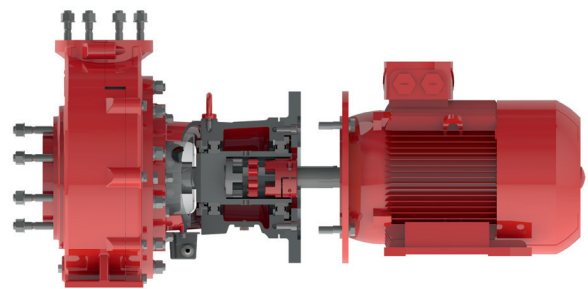
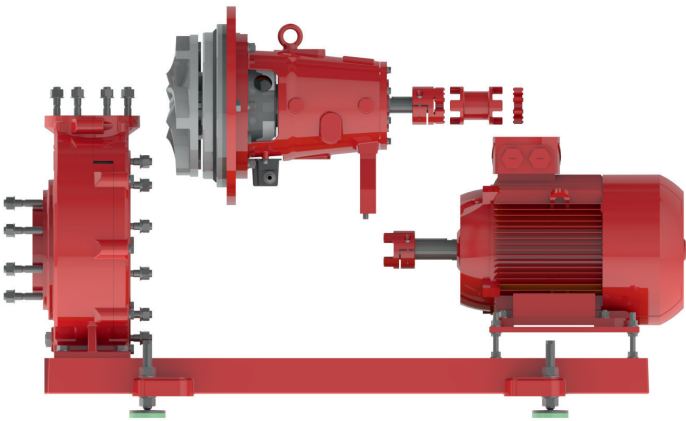
- Raccords de vidange et de rinçage
- Homologation FDA pour les plastiques et les joints secondaires
- Plastiques conducteurs disponibles
- Systèmes hydrauliques sur mesure sur demande
- Récipients à trempe debout et thermosiphons
- Récipients de stockage (auto-aspirants)
- Capteur de pression et de température PTM (protection contre le fonctionnement à sec)

X

STÜBBE X-CLASS

Pompe normalisée pour produits chimiques NX
Pompe monobloc pour produits chimiques BX

TYPES DE CONCEPTION



CONCEPTION ADAPTÉE AUX PROCÉDÉS TECHNIQUES NX

- Principe de construction spécifique qui réduit considérablement les temps de montage lors de travaux de réparation, en permettant le retrait du support de palier (y compris la roue et la garniture métallique) sans avoir à démonter le raccord de tuyauterie et le moteur
- Accouplement serré à double cardan à montage simple pour faciliter le travail d'assemblage
- Installation sans fondation (standard) sur plaque de base en fonte grise EN-GJS-250 avec éléments de mise à niveau (aucune fixation au sol nécessaire)
- Visserie entièrement en V2A

CONCEPTION MONOBLOC BX

- Les pompes normalisées pour produits chimiques sont disponibles également en version monobloc sous la désignation de type BX.
- Cette série a la particularité de disposer de son propre palier d'arbre, pour toutes les dimensions allant jusqu'à 125-100-200, ce qui rend le montage et le démontage comparables à ceux d'une pompe normalisée, puisque la pompe n'est pas « montée » sur l'arbre du moteur.
- La pompe possède un arbre creux dans lequel est inséré le moteur à bride.
- La transmission est assurée par un accouplement élastique.
- La conception BX permet, elle aussi, le remplacement des pièces d'usure sans avoir à déconnecter le corps de pompe de la tuyauterie.
- Disponible également en version standard avec un moteur homologuée ATEX

X

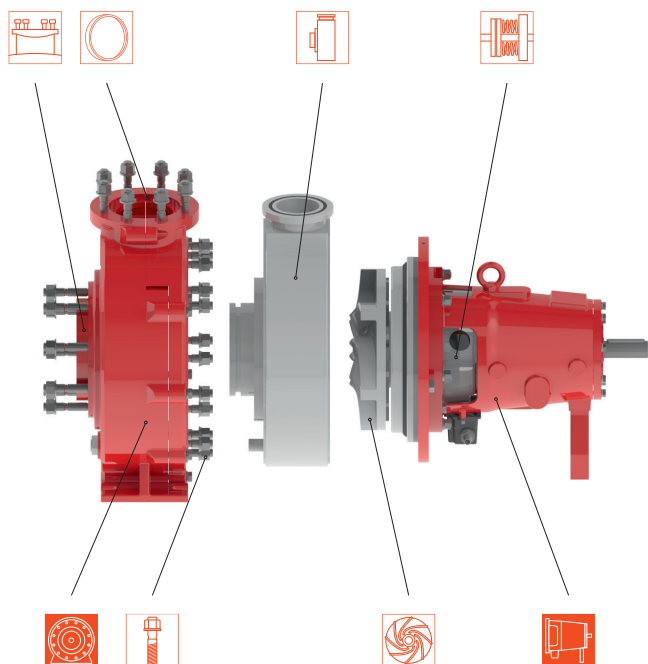
STÜBBE X-CLASS

Pompe normalisée pour produits chimiques NX
 Pompe monobloc pour produits chimiques BX

VARIANTES

- ✓ STANDARD
- EN OPTION
- NON DISPONIBLE
- NON APPLICABLE
- MATÉRIAU MÉTALLIQUE
- AUTRE MATÉRIAU

- ¹ Disponible pour certaines dimensions de pompe seulement
- ² Disponible en option avec rinçage continu ou après utilisation
- ³ Y compris ATEX
- ⁴ Intégré avec BX
- ⁵ En fonction de la dimension du moteur
- ⁶ Ou équivalent

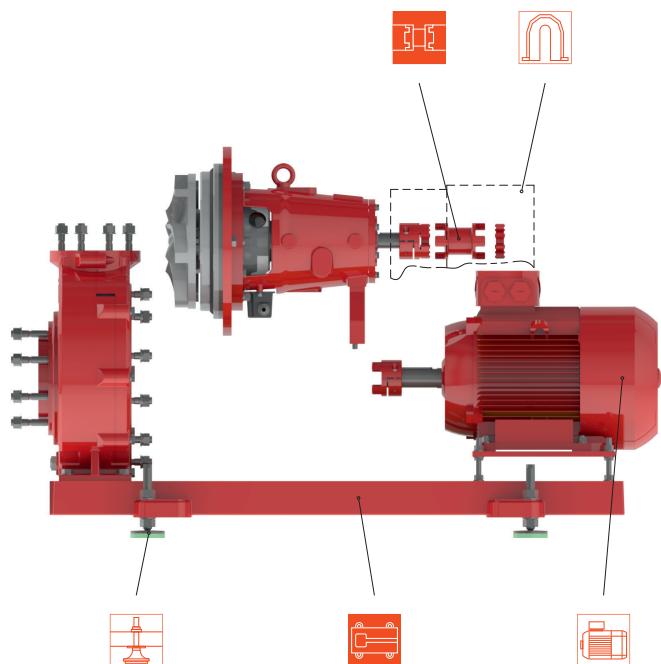


TYPE DE POMPE	NX				BX	
	I	II	III	IV/ IV+	I	II
Dimension du support de palier (LTG)						
Raccords						
DIN EN 1092-1	✓	✓	✓	✓	✓	✓
ANSI	✓	✓	✓	✓	✓	✓
Autre	•	•	•	•	•	•
Blindage						
EN-GJS-400-15	✓	✓	✓	✓	✓	✓
Autre	○	○	○	○	○	○
Joint toriques						
EPDM	✓	✓	✓	✓	✓	✓
FKM	✓	✓	✓	✓	✓	✓
FFKM	✓	✓	✓	✓	✓	✓
Enveloppé de FKM/FEP	•	•	•	•	•	•
Vis						
1.4301 ⁶	✓	✓	✓	✓	✓	✓
1.4571 ⁶	•	•	•	•	•	•
Matières plastiques Corps de pompe et impenseur						
PE-UHMW	✓	✓	✓	✓	✓	✓
PP ¹	✓	✓	✓	✓	✓	✓
PVDF	✓	✓	✓	✓	✓	✓
PFA	✓	✓	✓	•	✓	✓
Conducteur	•	•	•	•	•	•
Hydraulique						
Semi-ouverte ¹	✓	✓	✓	○	✓	✓
Fermée ¹	✓	✓	✓	✓	✓	✓
Vortex ¹	✓	✓	○	○	✓	✓
Garniture mécaniques						
À action simple (soufflet) ²	✓	✓	✓	✓	✓	✓
À action simple (UV2) ²	✓	✓	✓	✓	✓	✓
À action simple avec Quench ²	✓	✓	✓	✓	✓	✓
À action double (UV3)	✓	✓	✓	✓	✓	✓
Palier						
Lubrifié à vie	✓	✓	✓	✓	✓	✓
Palier à graisse relubrifiable	•	•	•	•	○	○
Stockage de l'huile	•	•	•	•	○	○
Peinture						
RAL 2002	✓	✓	✓	✓	✓	✓
Peinture spéciale	•	•	•	•	•	•
Vidange						
Finitions sur mesure selon les exigences du client	•	•	•	•	•	•

X







STÜBBE X-CLASS

Pompe normalisée pour produits chimiques NX
Pompe monobloc pour produits chimiques BX



- ✓ STANDARD
- EN OPTION
- NON DISPONIBLE
- NON APPLICABLE
- MATÉRIAU MÉTALLIQUE
- AUTRE MATÉRIAU

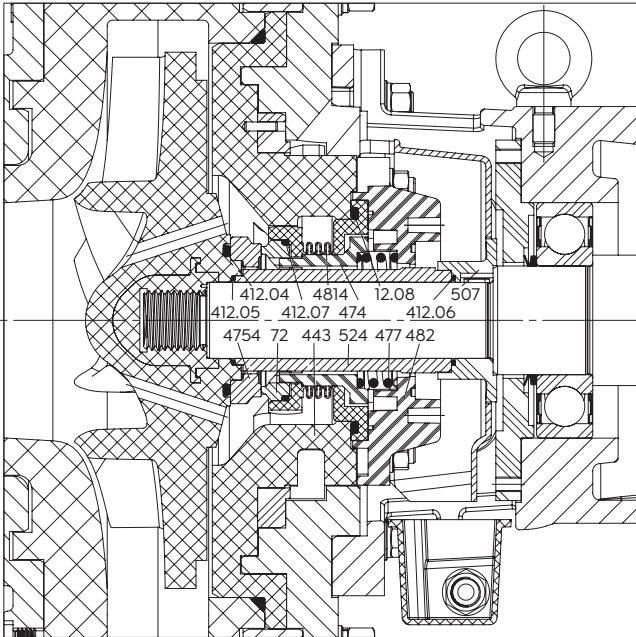
- ¹ Disponible pour certaines dimensions de pompe seulement
- ² Disponible en option avec rinçage continu ou après utilisation
- ³ Y compris ATEX
- ⁴ Intégré avec BX
- ⁵ En fonction de la dimension du moteur
- ⁶ Ou équivalent

TYPE DE POMPE	NX				BX	
	I	II	III	IV/ IV+	I	II
Plaques de base						
 EN-GJS-400-15	✓	✓	✓	✓	✓	✓
1.4301 ⁶	•	•	•	•	•	•
1.4571 ⁶	•	•	•	•	•	•
Accouplement (fabricant)						
 StS (WKE/H-DK) ^{3,4}	✓	✓	✓	✓	–	–
Autres sur demande	•	•	•	•	–	–
Protection d'accouplement						
 PP-GF30 ⁵	✓	✓	○	○	–	–
1.0038/Acier (laqué)	•	•	✓	✓	–	–
CW508L/Laiton (ATEX)	•	•	•	•	–	–
1.4301 ⁶	•	•	•	•	–	–
1.4571 ⁶	•	•	•	•	–	–
Moteur (fabricant)						
 Lammers	✓	✓	✓	✓	✓	✓
Siemens	•	•	•	•	•	•
Autres sur demande	•	•	•	•	•	•
Fixation						
 Éléments de mise à niveau 1.4301 ⁶	✓	✓	✓	✓	✓	✓
Éléments de mise à niveau 1.4435 ⁶	•	•	•	•	•	•
Ancre chimique 1.4301 ⁶	•	•	•	•	•	•
Ancre chimique 1.4435 ⁶	•	•	•	•	•	•
Vis à pierre DIN 529 galvanisées	•	•	•	•	•	•
Accessoires						
 Réservoir Quench	✓	✓	✓	✓	✓	✓
Récepteur thermosiphon	✓	✓	✓	✓	✓	✓
Récepteur de stockage auto-aspirants	•	•	•	•	•	•
Vannes de vidange	•	•	•	•	•	•
Mise à la terre	•	•	•	•	•	•
Clé à roue (démontage et montage)	•	•	•	–	•	•
Capteur de pression et de température PTM	•	•	•	•	•	•
Outil d'aide au montage de la garniture métallique	•	•	•	•	•	•
Autres accessoires sur demande	•	•	•	•	•	•

X

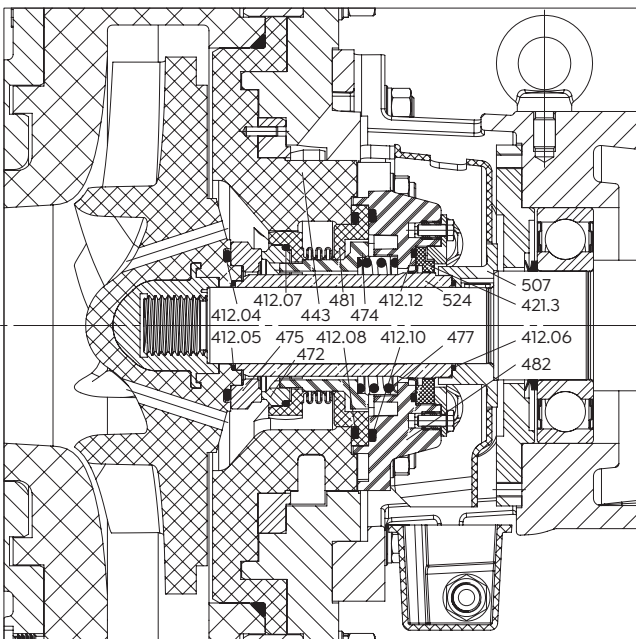
STÜBBE X-CLASS

Pompe normalisée pour
produits chimiques NX
Pompe monobloc pour
produits chimiques BX



A) GARNITURE MÉCANIQUES À SOUFFLET À ACTION SIMPLE AVEC RINÇAGE INTERNE – API PLAN 01 TYPE ESTN

- Soufflet à ressort (PTFE)
- Résistance universelle aux produits chimiques due à l'absence de contact entre le ressort et le fluide
- Convient aux températures jusqu'à 115 °C et pressions d'entrée jusqu'à 3 bar(g)
- Convient aux pressions statiques jusqu'à 8 bar(g)
- Transmission des couples au niveau de la bague de glissement et de la bague d'opposition par une denture extrêmement solide (et non par serrage) (couple de rupture élevé en cas de forces de collage et d'adhérence)
- Convient aux fluides chargés en matières solides
- Si nécessaire, peut être configurée avec un quench et/ou un rinçage continu ou à l'arrêt



B) VARIANTE AVEC RINÇAGE INTERNE ET TREMPE – API PLAN 62 TYPE QSTN

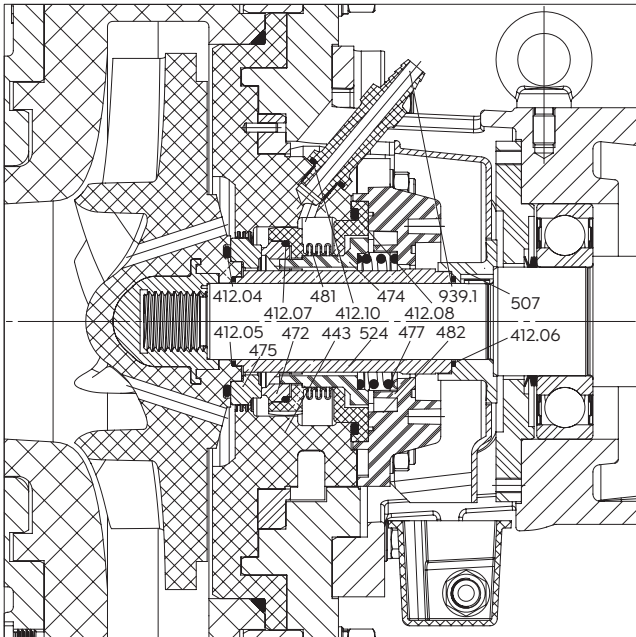
- Étanchéité atmosphérique du boîtier de soufflet (482) par bague d'étanchéité radiale (421.3)
- Alimentation par l'eau du réservoir quench (exemple eau déminéralisée ou très propre) :
 - Limitation du flux d'eau du quench à environ 30 l/h lors de pressions comprises entre 0,8 et 8 bar grâce à un limiteur de débit intégré
 - Empêche la cristallisation sur la garniture mécanique
 - Protection contre la surchauffe des bagues de friction en cas de pression négative dans la chambre d'étanchéité de l'arbre
 - Utilisable également avec un réservoir quench, dans ce cas à utiliser sans limiteur de débit
- Vérifier le libre écoulement du fluide quench, pression maximale dans la chambre de trempe 0,5 bar(g)

X

STÜBBE X-CLASS

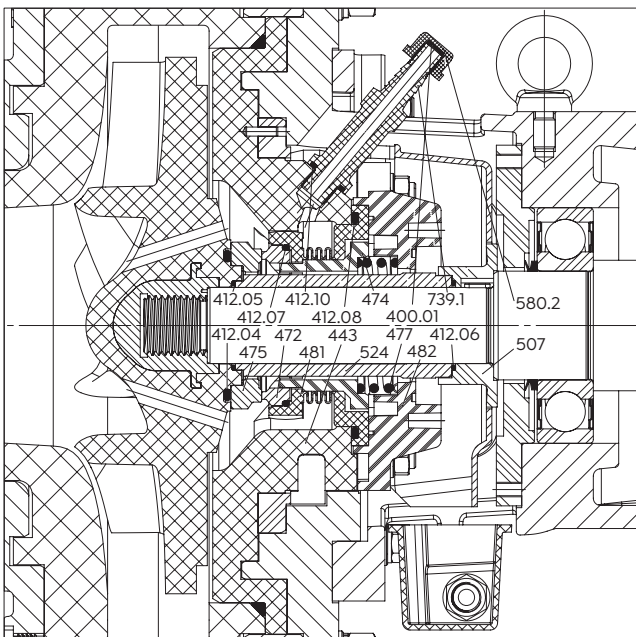
Pompe normalisée pour produits chimiques NX
Pompe monobloc pour produits chimiques BX

GARNITURES MÉCANIQUE



C) VARIANTE AVEC RINÇAGE CONTINU – API PLAN 32 TYPE ESTD

- Convient aux fluides chargés en matières solides
- Permet de rincer la garniture mécanique avec un liquide propre (p. ex. eau)
- Empêche le liquide de rinçage d'entrer à l'intérieur de la pompe grâce à un tronçon d'étranglement (joint labyrinthe)
- Quantité du liquide de rinçage en fonction de la teneur en matières solides et de la dimension de la pompe entre 40 et 250 l/h
- L'installation d'un débitmètre et d'une vanne de réglage du débit du liquide de rinçage peut être utile.
- Le liquide de rinçage se mélange au fluide pompé. Pour certaines utilisations comme les procédés d'évaporation ou à base d'acide sulfurique, l'utilisation d'eau de rinçage n'est pas toujours autorisée.



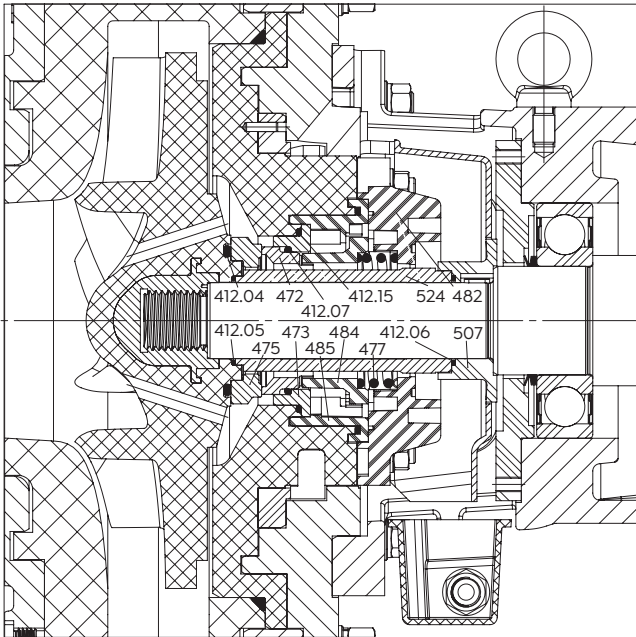
D) VARIANTE AVEC RINÇAGE À L'ARRÊT (RINÇAGE APRÈS UTILISATION) – API PLAN 32 TYPE ESTS

- Dotée d'une conception similaire à celle de la variante avec rinçage continu (C), mais sans tronçon d'étranglement
- Convient aux fluides chargés en matières solides pour lesquels le procédé utilisé ne permet pas l'introduction de liquides de rinçage
- Rinçage de la garniture mécanique avec un liquide de rinçage propre (p. ex. eau) immédiatement avant ou après l'arrêt de la pompe (environ 50-100 l pour une durée de rinçage d'environ 1-2 min)
- Empêche la sédimentation et cristallisation à l'intérieur de la pompe au niveau de la garniture mécanique pendant l'arrêt
- Liquide de rinçage : Eau usée industrielle, quantité minimale d'environ 40 l en 5 minutes

X

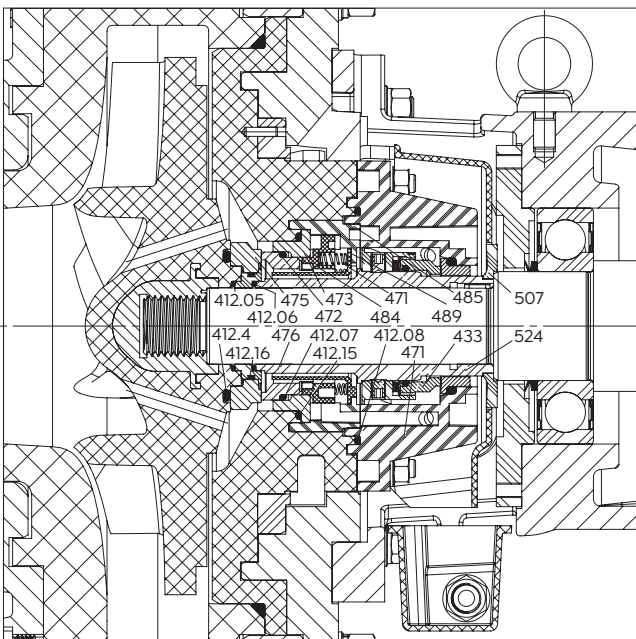
STÜBBE X-CLASS

Pompe normalisée pour produits chimiques NX
Pompe monobloc pour produits chimiques BX



GARNITURE MÉCANIQUES HAUTE PRESSION À ACTION SIMPLE AVEC RINÇAGE INTERNE – API PLAN 01 TYPE ES2N (UV2)

- Résistance universelle aux produits chimiques
- garniture mécanique à action simple, résistante à la haute pression, solide, à ressort, en version REA
- Convient aux températures jusqu'à 160 °C et pressions d'entrée jusqu'à 8 bar(g)
- Convient aux pressions statiques jusqu'à 16 bar(g)
- Bague d'opposition en SSiC
- Bague de friction en SSiC
- Convient aux fluides chargés en matières solides et aux utilisations avec une pression amont élevée
- Transmission des couples au niveau de la bague de glissement et de la bague d'opposition par une denture extrêmement solide
- Si nécessaire, peut être configurée avec un quench et/ou un rinçage continu ou à l'arrêt



GARNITURE MÉCANIQUES À ACTION DOUBLE – API-PLAN 53A, 54 ET BASÉ SUR 53B TYPE DS3N (UV3)

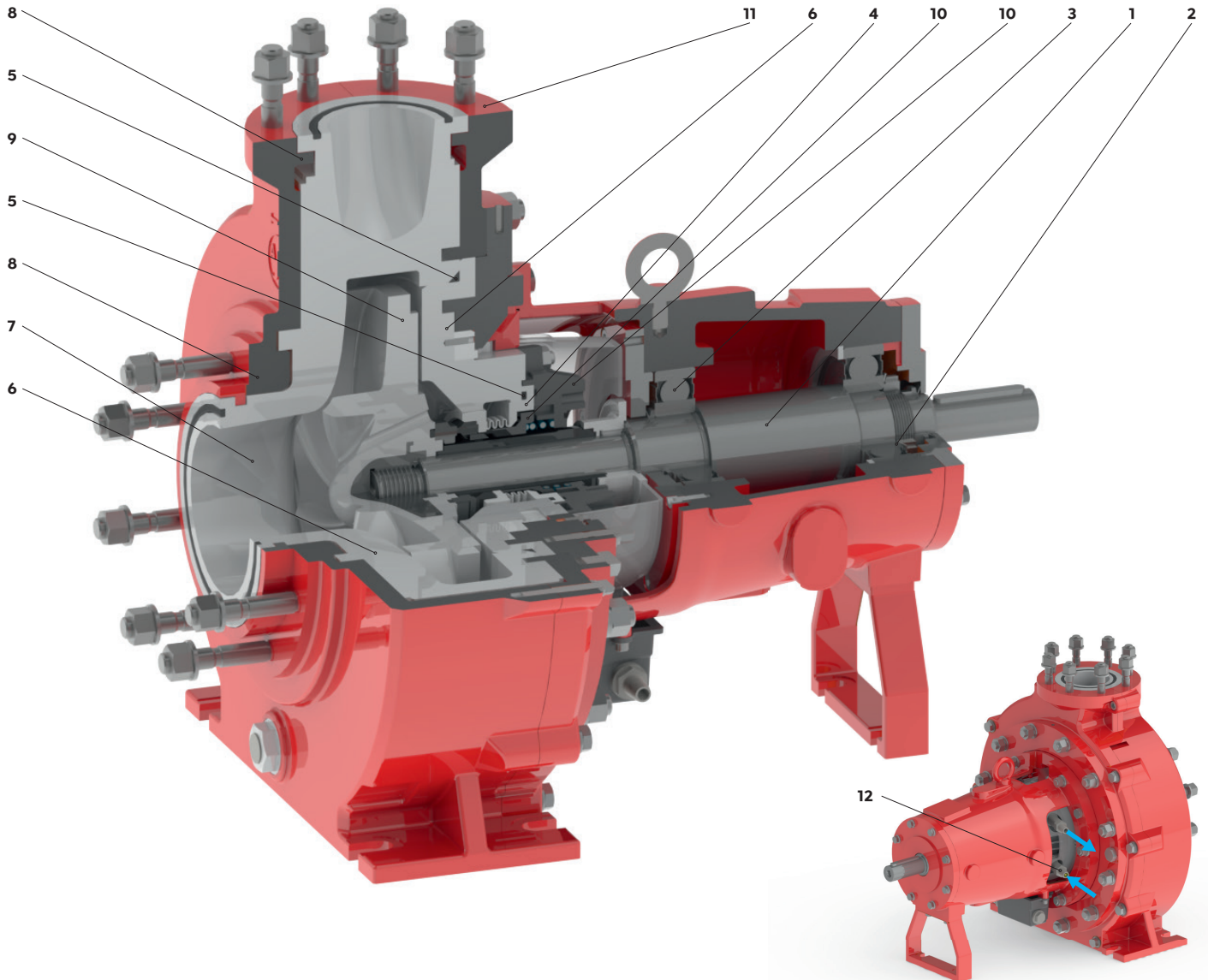
- Résistance universelle aux produits chimiques
- garniture mécanique à action double, résistante à la haute pression, solide, à ressort, en version REA
- Convient aux températures jusqu'à 160 °C et pressions d'entrée jusqu'à 8 bar(g)
- Convient aux pressions statiques jusqu'à 16 bar(g)
- Bague d'opposition identique côté produit, comme pour le principe de système modulaire de garnitures mécanique à action simple
- La solution haut de gamme pour les utilisations les plus difficiles (p. ex. dans les cas dans lesquels aucun fluide-barrière ou liquide de rinçage ne doit pénétrer dans le fluide pompé)
- Utilisation nécessaire d'un fluide-barrière avec pression positive (respecter les instructions du fabricant). Système d'exploitation auxiliaire en version avec récipient thermosiphon (circuit) ou à écoulement libre. L'écoulement doit être réglé par étranglement à la pression et au volume requis. Le fluide-barrière ne doit pas former de résidu sur les surfaces de glissement. Exemples de fluides autorisés :
 - Huile à faible viscosité sans additifs haute pression
 - Mélange eau/éthylène glycol sans additifs de protection contre la corrosion
 - Condensat de vapeur, eau désionisée

X

STÜBBE X-CLASS

Pompe normalisée pour produits chimiques NX
Pompe monobloc pour produits chimiques BX

VUE SECTIONNÉE



POSITION	DÉSIGNATION
1	Arbre universel massif pour chaque type de garniture métallique
2	Logement fixe-amovible à haute résistance
3	Roulements lubrifiés à vie (standard)
4	garniture mécaniques à résistance universelle aux produits chimiques (produit développé en interne par STÜBBE)
5	Joint torique à compartiments
6	Corps de pompe complet en matériau plastique

POSITION	DÉSIGNATION
7	Composants plastiques à remplacement individuel
8	Enveloppe métallique absorbant toutes les contraintes sur les tuyauteries
9	Hydraulique efficace
10	Grande maîtrise des procédés de fabrication des pièces thermoplastiques complexes
11	Raccords DIN/ANSI
12	Les raccordements d'alimentation de la garniture mécanique sont toujours latéraux

10

Fiche technique STÜBBE X-CLASS NX/BX | Sous réserve de modifications techniques | Version 2023.06.01-fr | N° d'impr. 300783 | Rev004

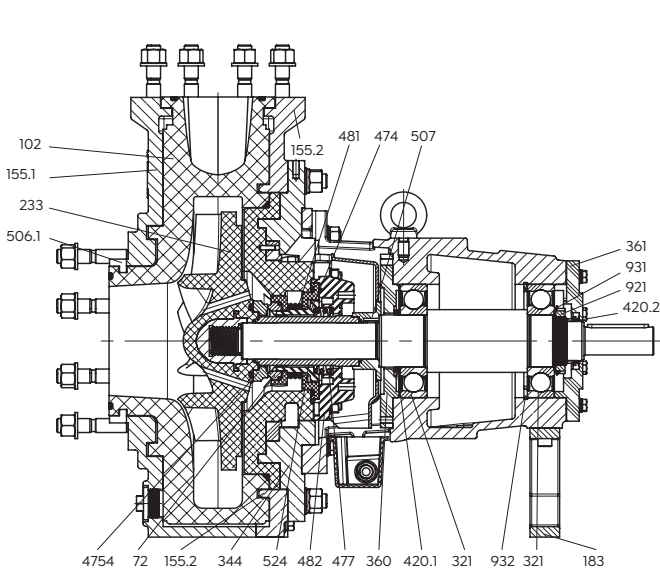
STÜBBE GmbH & Co. KG | Hollwieser Straße 5 | 32602 Vlotho, Allemagne | Fon +49 (0) 57 33 - 7 99-0 | Fax +49 (0) 57 33 - 7 99-50 00 | www.stuebbe.com | contact@stuebbe.com

X

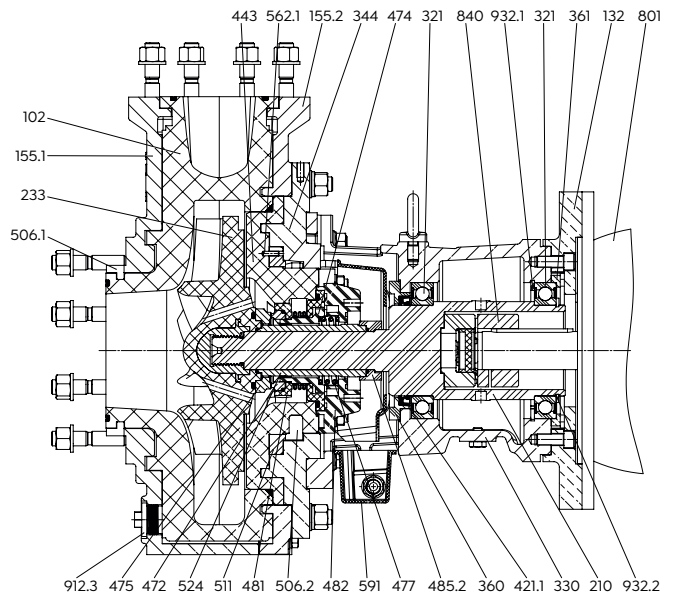
STÜBBE X-CLASS

Pompe normalisée pour produits chimiques NX
 Pompe monobloc pour produits chimiques BX

POMPE NORMALISÉE POUR PRODUITS CHIMIQUES NX



POMPE MONOBLOC POUR PRODUITS CHIMIQUES BX



POSITION	DÉSIGNATION
102	Corps de pompe
132	Adaptateur de bride moteur
155.1	Renfort avant du corps de pompe
155.2	Renfort arrière du corps de pompe
183	Socle d'appui
233	Impulseur
321	Palier à billes radiales
344	Lanterne du support de palier
360	Couvercle de palier côté pompe
361	Couvercle de palier côté moteur
420.1	Joint d'arbre
420.1	Joint d'arbre
472	Bague de friction
474	Bague de pression
475	Bague d'opposition
477	Ressort

POSITION	DÉSIGNATION
481	Soufflet
482	Boîtier de soufflet
506.1	Anneau de retenue
506.2	Anneau de retenue
507	Défecteur
511.1	Anneau de centrage
513	Anneau d'insertion
524	Manchon de protection d'arbre
591	Bac de récupération
801	Moteur à bride
840	Accouplement
912.3	Vis de fermeture
921	Écrou d'arbre
931	Rondelle de blocage
932	Bague de blocage

X

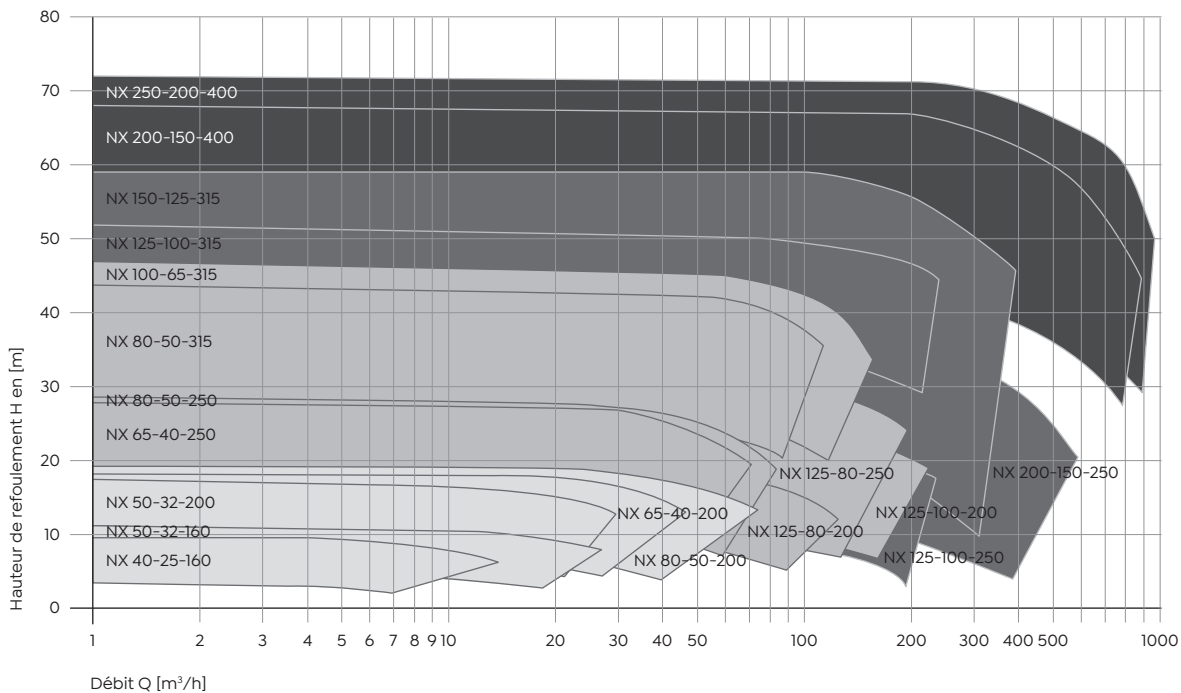
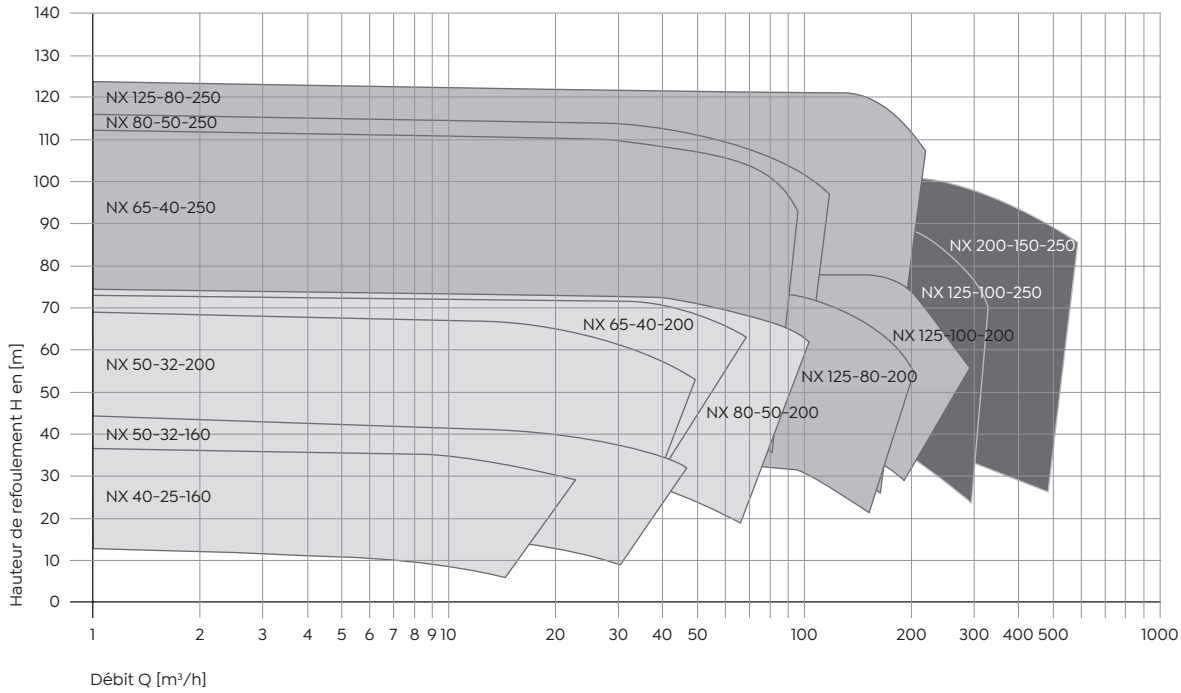
STÜBBE X-CLASS

Pompe normalisée pour produits chimiques NX
Pompe monobloc pour produits chimiques BX

- SUPPORT DE PALIER GROUPE I
- SUPPORT DE PALIER GROUPE II
- SUPPORT DE PALIER GROUPE III
- SUPPORT DE PALIER GROUPE IV

Les dimensions 40-25-160, 100-65-315 et 250-200-400 s'appuient sur la norme ISO 2858/ DIN EN 22858 (pompes normalisées de transport)

COURBES CARACTÉRISTIQUES

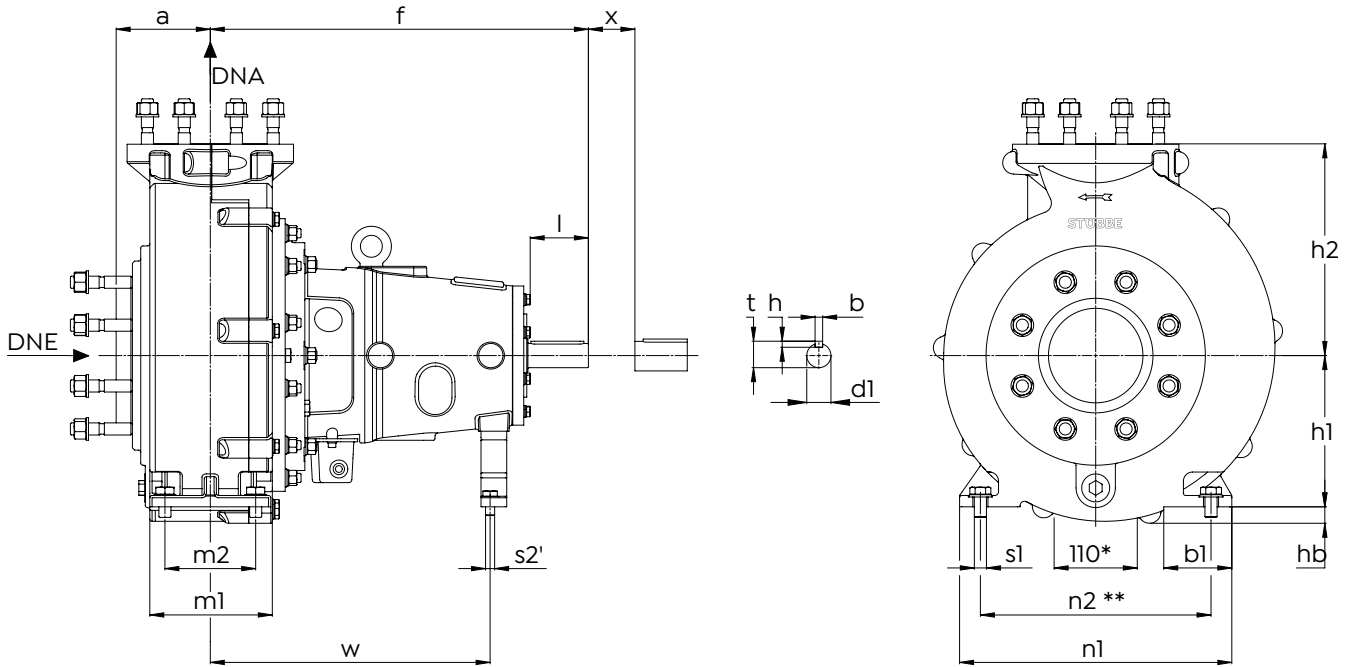


X

STÜBBE X-CLASS

Pompe normalisée pour produits chimiques NX
Pompe monobloc pour produits chimiques BX

DIMENSIONS DE LA POMPE NORMALISÉE POUR PRODUITS CHIMIQUES NX



* Dimension 140 pour NX 200-150-400 / NX 250-200-400 ** Dimension 305 pour NX 125-100-200

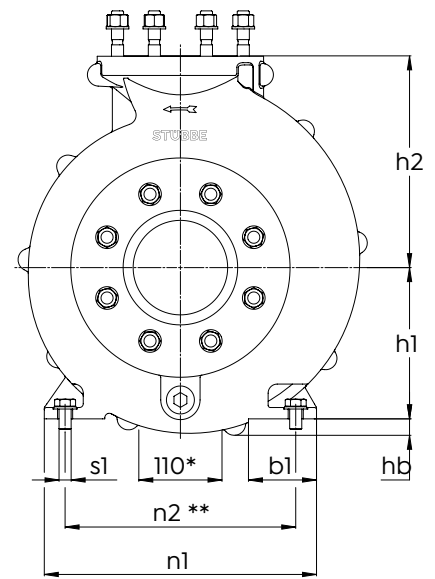
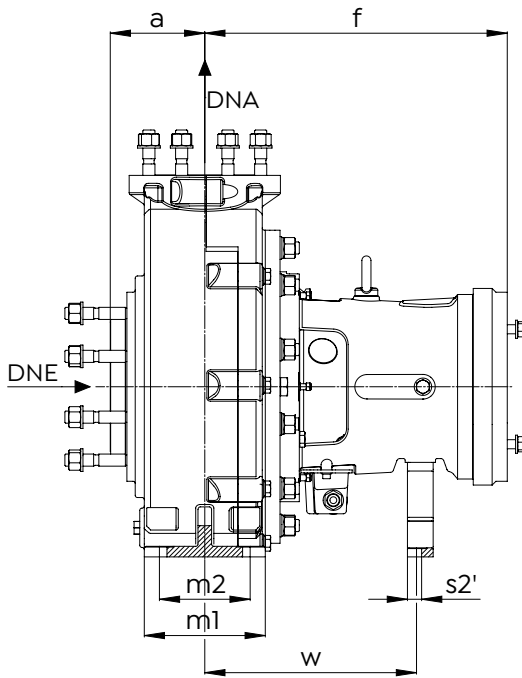
Gr	Type de pompe	BRIDE PN 16 SELON DIN 2501		DIMENSIONS DES POMPES							DIMENSIONS DU SOCLE						EXTRÉMITÉ D'ARBRE SELON DIN 748					
		DNE	DNA	a	f	h1	h2	hb	b1	m1	m2	n1	n2	s1	s2'	w	x	d1	l	t	h	b
I	NX 40-25-160*	40	25	80	385	132	160	-	50	100	70	240	190	M12	M12	285	100	24	50	27,0	7	8
I	NX 50-32-160	50	32	80	385	132	160	13	50	100	70	240	190	M12	M12	285	100	24	50	27,0	7	8
I	NX 50-32-200	50	32	80	385	160	180	-	50	100	70	240	190	M12	M12	285	100	24	50	27,0	7	8
I	NX 65-40-200	65	40	100	385	160	180	-	50	100	70	265	212	M12	M12	285	100	24	50	27,0	7	8
II	NX 65-40-250	65	40	100	500	180	225	-	65	125	95	320	250	M12	M12	370	100	32	80	35,0	8	10
I	NX 80-50-200	80	50	100	385	160	200	-	50	100	70	265	212	M12	M12	285	100	24	50	27,0	7	8
II	NX 80-50-250	80	50	125	500	180	225	-	65	125	95	320	250	M12	M12	370	100	32	80	35,0	8	10
II	NX 80-50-315	80	50	125	500	225	280	-	65	125	95	345	280	M12	M12	370	100	32	80	35,0	8	10
II	NX 100-65-315*	100	65	125	500	225	280	25	80	160	120	400	315	M16	M12	370	140	32	80	35,0	8	10
II	NX 125-80-200	125	80	125	500	180	250	-	65	125	95	345	280	M12	M12	370	140	32	80	35,0	8	10
II	NX 125-80-250	125	80	125	500	225	280	-	80	160	120	400	315	M16	M12	370	140	32	80	35,0	8	10
II	NX 125-100-200	125	100	125	500	200	280	25	80	160	120	360	305	M16	M12	370	140	32	80	35,0	8	10
III	NX 125-100-250	125	100	140	530	225	280	-	80	160	120	400	315	M16	M12	370	140	42	110	45,0	8	12
III	NX 125-100-315	125	100	140	530	250	315	-	80	160	120	400	315	M16	M12	370	140	42	110	45,0	8	12
III	NX 150-125-315	150	125	140	530	280	355	25	100	200	150	500	400	M20	M12	370	140	42	110	45,0	8	12
III	NX 200-150-250	200	150	160	530	280	375	-	100	200	150	500	400	M20	M12	370	180	42	110	45,0	8	12
IV	NX 200-150-400	200	150	160	670	315	450	-	100	200	150	550	450	M20	M12	500	180	48	110	51,5	9	14
IV+	NX 250-200-400*	250	200	180	720	355	500	-	100	250	150	550	450	M20	M16	500	180	60	110	64,0	11	18

X

STÜBBE X-CLASS

Pompe normalisée pour produits chimiques NX
 Pompe monobloc pour produits chimiques BX

DIMENSIONS DE LA POMPE MONOBLOC POUR PRODUITS CHIMIQUES BX



* Dimension 305 pour BX 125-200

Gr	Type de pompe	BRIDE PN 16 SELON DIN 2501		DIMENSIONS DES POMPES					DIMENSIONS DU SOCLE							
		DNE	DNA	a	f	h1	h2	hb	b1	m1	m2	n1	n2	s1	s2'	w
I	BX 40-25-160	40	25	80	320	132	160	-	50	100	70	240	190	M12	M12	285
I	BX 50-32-160	50	32	80	320	132	160	13	50	100	70	240	190	M12	M12	285
I	BX 50-32-200	50	32	80	320	160	180	-	50	100	70	240	190	M12	M12	285
I	BX 65-40-200	65	40	100	320	160	180	-	50	100	70	265	212	M12	M12	285
II	BX 65-40-250	65	40	100	400	180	225	-	65	125	95	320	250	M12	M12	370
I	BX 80-50-200	80	50	100	320	160	200	-	50	100	70	265	212	M12	M12	285
II	BX 80-50-250	80	50	125	400	180	225	-	65	125	95	320	250	M12	M12	370
II	BX 80-50-315	80	50	125	400	225	280	-	65	125	95	345	280	M12	M12	370
II	BX 100-65-315	100	65	125	400	225	280	25	80	160	120	400	315	M16	M12	370
II	BX 125-80-200	125	80	125	400	180	250	-	65	125	95	345	280	M12	M12	370
II	BX 125-80-250	125	80	125	400	225	250	-	80	160	120	400	315	M16	M12	370
II	BX 125-100-200	125	100	125	400	200	280	25	80	160	120	360	305	M16	M12	370

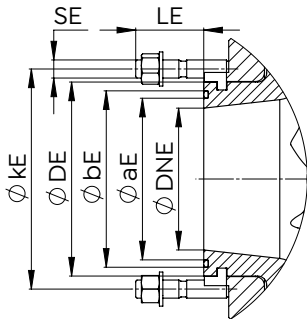
X

STÜBBE X-CLASS

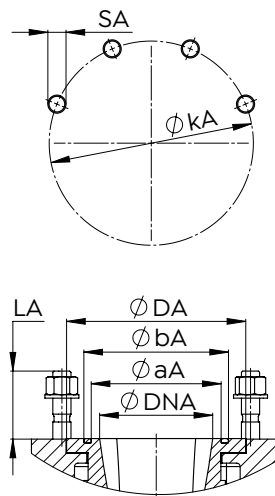
Pompe normalisée pour produits chimiques NX
Pompe monobloc pour produits chimiques BX

DIMENSIONS DU RACCORD DIN

Entrée



Sortie



Adaptation de la bride selon la norme DIN EN 1092-1

TYPE DE POMPE			DIMENSIONS DU RACCORD D'ENTRÉE							DIMENSIONS DU RACCORD DE SORTIE						
DNE	DNA	Ø	ØaE	ØbE	ØDE	LE	ØkE	ØSE	Nombre	ØaA	ØbA	ØDA	LA	ØkA	ØSA	Nombre
40	25	160	50,5	63,5	79,5	49,5	110	M16	4	34,5	47,5	68	44,5	85	M12	4
50	32	160	63,0	76,0	95,0	49,5	125	M16	4	44,2	57,2	76	49,5	100	M16	4
50	32	200	63,0	76,0	95,0	49,5	125	M16	4	44,2	57,2	76	49,5	100	M16	4
65	40	200	78,5	91,5	107,0	59,5	145	M16	4	50,5	63,5	88	59,5	110	M16	4
65	40	250	78,5	91,5	107,0	59,5	145	M16	4	50,5	63,5	88	59,5	110	M16	4
80	50	200	94,5	107,5	123,0	59,5	160	M16	8	63,0	76,0	97	59,5	125	M16	4
80	50	250	94,5	107,5	123,0	59,5	160	M16	8	63,0	76,0	97	59,5	125	M16	4
80	50	315	94,5	107,5	123,0	59,5	160	M16	8	63,0	76,0	97	59,5	125	M16	4
100	65	315	114,5	127,5	142,0	60,0	180	M16	8	79,0	92,0	117	59,5	145	M16	4
125	80	200	142,5	155,5	171,0	58,0	210	M16	8	94,5	107,5	131	59,5	160	M16	8
125	80	250	142,5	155,5	171,0	60,0	210	M16	8	94,5	107,5	131	59,5	160	M16	8
125	100	200	142,5	155,5	171,0	60,0	210	M16	8	114,5	127,5	158	59,5	180	M16	8
125	100	250	142,5	155,5	171,0	60,0	210	M16	8	114,5	127,5	158	59,5	180	M16	8
125	100	315	142,5	155,5	171,0	60,0	210	M16	8	114,5	127,5	157	59,5	180	M16	8
150	125	315	140	186,5	200,0	66,5	240	M20	8	142,5	155,5	185	59,5	210	M16	8
200	150	250	219,0	232,0	256,0	66,5	295	M20	12	174,5	187,5	209	69,5	240	M20	8
200	150	400	219,0	232,0	256,0	66,5	295	M20	12	174,5	187,5	209	69,5	240	M20	8
250	200	400	276,0	289,0	305,0	79,5	355	M24	12	219,0	232,0	260	70,0	295	M20	12

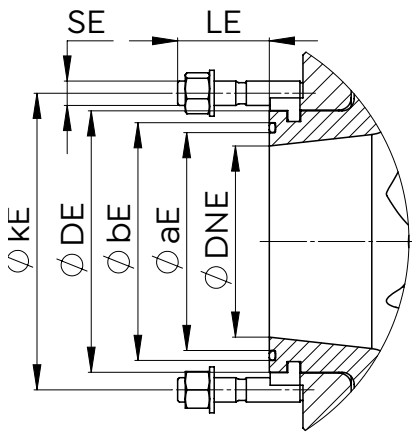
X

STÜBBE X-CLASS

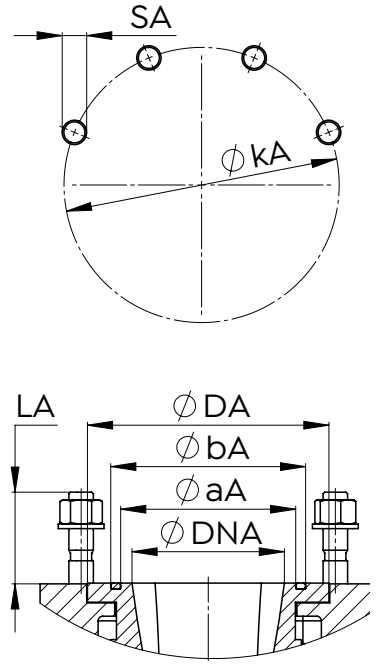
Pompe normalisée pour produits chimiques NX
 Pompe monobloc pour produits chimiques BX

DIMENSIONS DU RACCORD ANSI

Entrée



Sortie



Adaptation de la bride selon ANSI B16.5

Type de pompe	Dimensions du raccord d'entrée									Dimensions du raccord de sortie						
	DNE	DNA	ØaE	ØbE	ØDE	LE	ØkE	ØSE	Nombre	ØaA	ØbA	ØDA	LA	ØkA	ØSA	Nombre
40-25-160	1 1/2"	1"	50,5	63,5	79,5	49,5	98,5	M12	4	34,5	47,5	68	44,5	79,2	M12	4
50-32-160	2"	1 1/4"	63,0	76,0	95,0	49,5	120,6	M16	4	44,2	57,2	76	49,5	88,9	M12	4
50-32-200	2"	1 1/4"	63,0	76,0	95,0	49,5	120,6	M16	4	44,2	57,2	76	49,5	88,9	M12	4
65-40-200	2 1/2"	1 1/2"	78,5	91,5	107,0	59,5	139,7	M16	4	50,5	63,5	88	59,5	98,5	M12	4
65-40-250	2 1/2"	1 1/2"	78,5	91,5	107,0	59,5	139,7	M16	4	50,5	63,5	88	59,5	98,5	M12	4
80-50-200	3"	2"	94,5	107,5	123,0	59,5	152,4	M16	8	63,0	76,0	97	59,5	120,6	M16	4
80-50-250	3"	2"	94,5	107,5	123,0	59,5	152,4	M16	8	63,0	76,0	97	59,5	120,6	M16	4
80-50-315	3"	2"	94,5	107,5	123,0	59,5	152,4	M16	8	63,0	76,0	97	59,5	120,6	M16	4
100-65-315	4"	2 1/2"	114,5	127,5	142,0	60,0	190,5	M16	8	79,0	92,0	117	59,5	139,7	M16	4
125-80-200	5"	3"	142,5	155,5	171,0	60,0	215,9	M20	8	94,5	107,5	131	59,5	152,4	M16	8
125-80-250	5"	3"	142,5	155,5	171,0	60,0	215,9	M20	8	94,5	107,5	131	59,5	152,4	M16	8
125-100-200	5"	4"	142,5	155,5	171,0	60,0	215,9	M20	8	114,5	127,5	158	59,5	190,5	M16	8
125-100-250	5"	4"	142,5	155,5	171,0	60,0	215,9	M20	8	114,5	127,5	158	59,5	190,5	M16	8
125-100-315	5"	4"	142,5	155,5	171,0	60,0	215,9	M20	8	114,5	127,5	157	59,5	190,5	M16	8
150-125-315	6"	5"	140	186,5	200,0	66,5	241,3	M20	8	142,5	155,5	185	59,5	215,9	M20	8
200-150-250	8"	6"	219,0	232,0	256,0	66,5	298,4	M20	12	174,5	187,5	209	69,5	241,3	M20	8
200-150-400	8"	6"	219,0	232,0	256,0	66,5	298,4	M20	12	174,5	187,5	209	69,5	241,3	M20	8
250-200-400	10"	8"	276,0	289,0	305,0	79,5	361,9	M24	12	219,0	232,0	260	70,0	298,4	M20	12